



技术参数

JBK-1500

池型尺寸: 3.5×3.5, 3.55, 4.3×4.3, 4.3

搅拌机尺寸: 1500, 1200, 1400, 1400

JBK-3000

池型尺寸: 3.5×3.5, 3.55, 4.3×4.3, 4.3

搅拌机尺寸: 3000, 2200, 1200, 550

JBK-5000

池型尺寸: 4.7×4.7, 4.7, 4.850

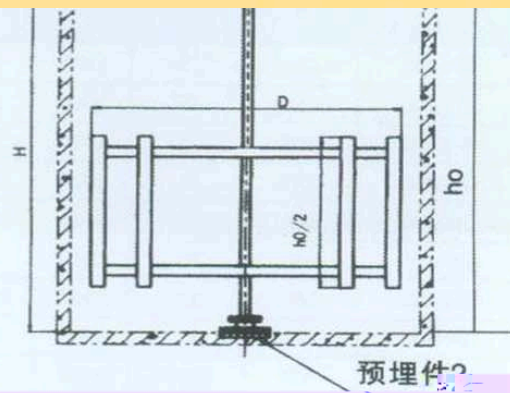
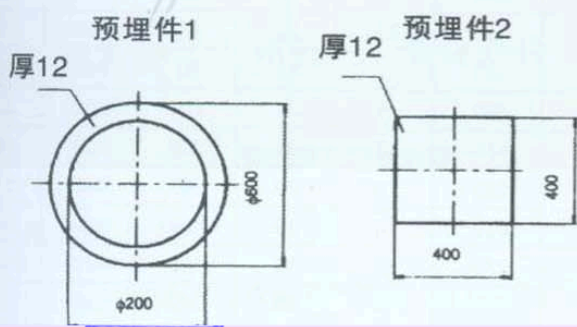
搅拌机尺寸: 5000, 1400, 1400

立式搅拌机

1、3、5单层半高浆板

主要技术参数及安装尺寸

型号	参数	池型尺寸		搅拌机尺寸		电机功率			工作转速			
		A×B	H	D	h1	h2	I	II	III	I	II	III
JBK-1500	1500	3.5×3.5	3.5	1500	2000	1500	0.37	0.25	0.18	3.0	2.5	1.8
		4.3×4.3	4	1200	550	550				3.9	2.5	1.5
JBK-3000	3000	3.5×3.5	3.55	3000	2200	2200	0.37	0.25	0.18	3.0	2.5	1.8
		4.3×4.3	4	1200	550	550				3.9	2.5	1.5
JBK-5000	5000	4.7×4.7	4.7	4850	1400	1400	0.75	0.55	0.4	4.2	3.0	2.5
		4.850	4.850	1400	1400	1400				4.2	3.0	2.5



3、单层半高浆板