

YDB型倒伞型复合叶轮表面曝气机

产品简介

YDB倒伞型复合叶轮表面曝气机为立轴式表面曝



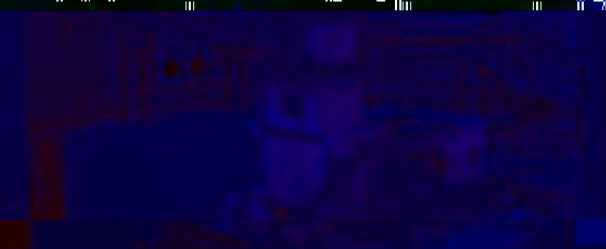
气机。该曝气机采用倒伞型复合叶轮，具有结构简单、运行可靠、曝气效率高、使用寿命长等优点。广泛应用于污水处理、工业废水处理等领域。

产品特点

1. 结构紧凑，占地面积小。

型号说明

YDB-1000 1000mm 直径
YDB-1500 1500mm 直径
YDB-2000 2000mm 直径
YDB-2500 2500mm 直径
YDB-3000 3000mm 直径
YDB-3500 3500mm 直径
YDB-4000 4000mm 直径
YDB-4500 4500mm 直径
YDB-5000 5000mm 直径



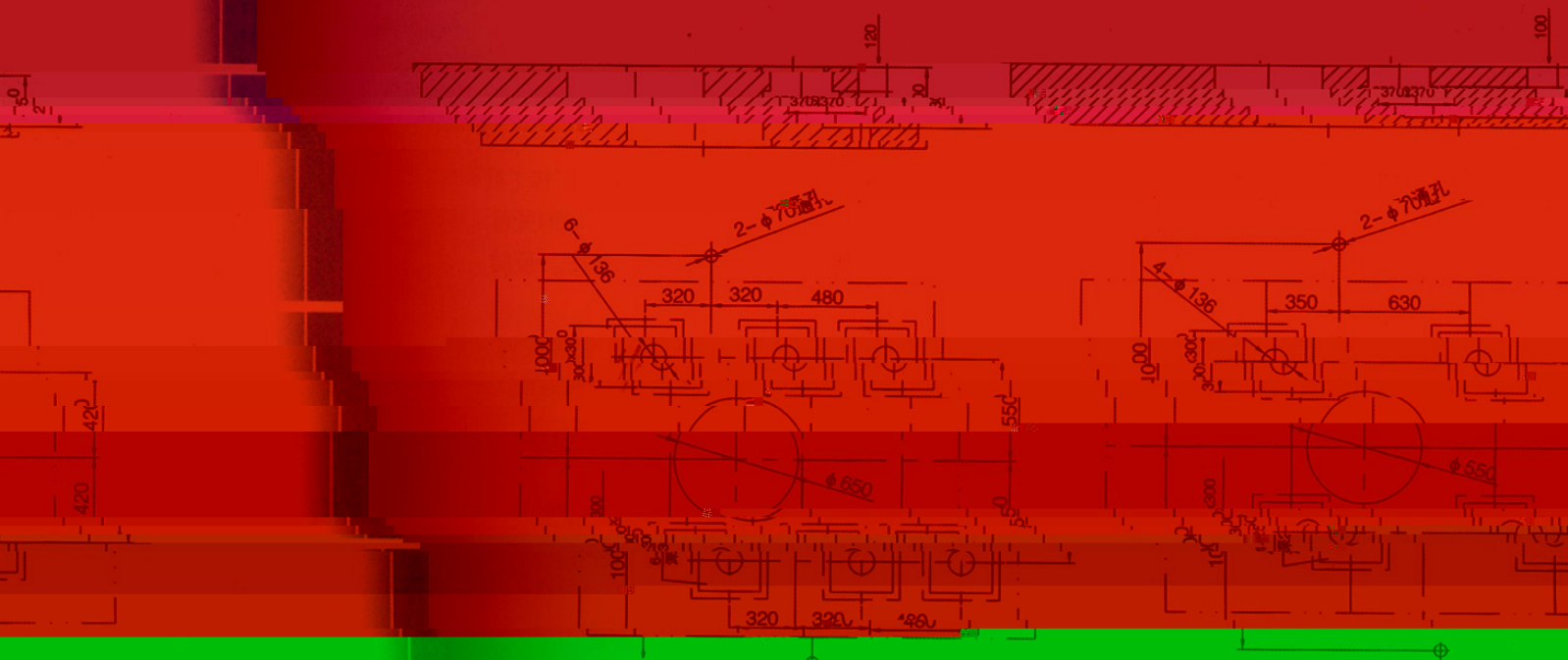
技术参数

| 型号 | 叶轮直径(mm) | 选配功率(kw) | 充氧量(kgO ₂ /h) | 动力效率(kgO ₂ /h·kw) | 适用水深(m) |
|--------|----------|----------|--------------------------|------------------------------|---------|
| YDB225 | 2250 | 22~37 | 60~94.5 | ≥2.5 | ≤3.5 |
| YDB250 | 2500 | 30~45 | 77~115.5 | ≥2.5 | ≤4.0 |
| YDB285 | 2850 | 37~60 | 94.5~153 | ≥2.5 | ≤4.2 |
| YDB300 | 3000 | 45~75 | 115.5~231 | ≥2.4 | ≤4.5 |
| YDB325 | 3250 | 55~110 | 126~270 | ≥2.4 | ≤4.8 |
| YDB350 | 3500 | 60~160 | 135~360 | ≥2.3 | ≤5.2 |
| YDB375 | 3750 | 75~180 | 166.5~423 | ≥2.3 | ≤5.6 |
| YDB400 | 4000 | 100~200 | 225~480 | ≥2.3 | ≤6.0 |

安装及说明

< 75kw倒伞型表面曝气机安装基础图

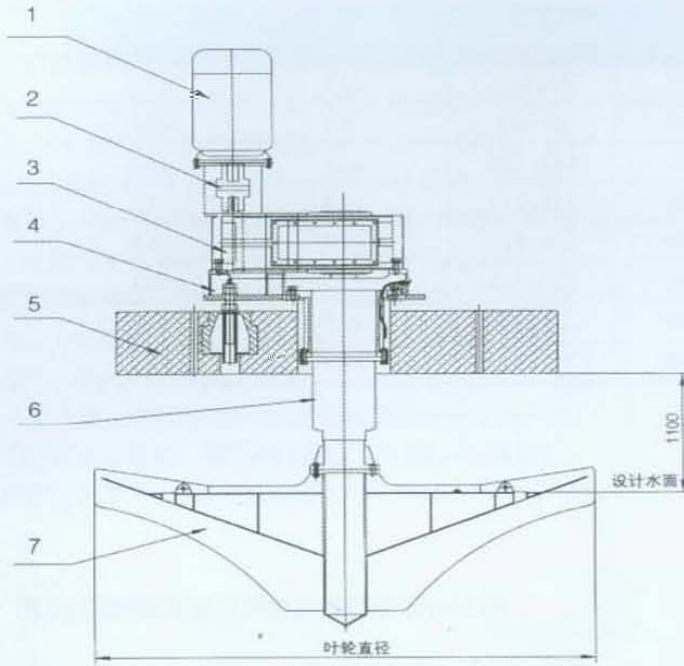
≥75kw倒伞型表面曝气机安装基础图





● 安装及说明

安装示意图



- 1、户外型电动机
- 2、联轴器
- 3、减速箱
- 4、安装底座
- 5、安装基础
- 6、传动装置
- 7、倒伞型叶轮

● 说明

- 1、倒伞型复合叶轮离心泵与户外型电动机配合使用