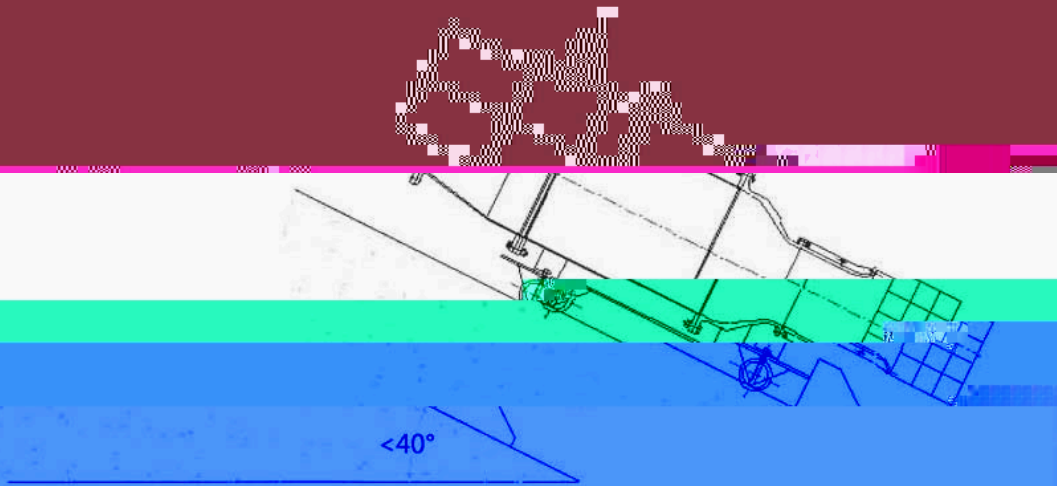


斜拉泵站

斜拉式泵站一般建造在水库、湖泊、江河边等场所，其特点为水位落差较大，并且在自然地形上都是

具有天然坡度，因此，斜拉式泵站无需修建进出水池，这种方式对单独泵房的结构来说，尤为节

约空间。



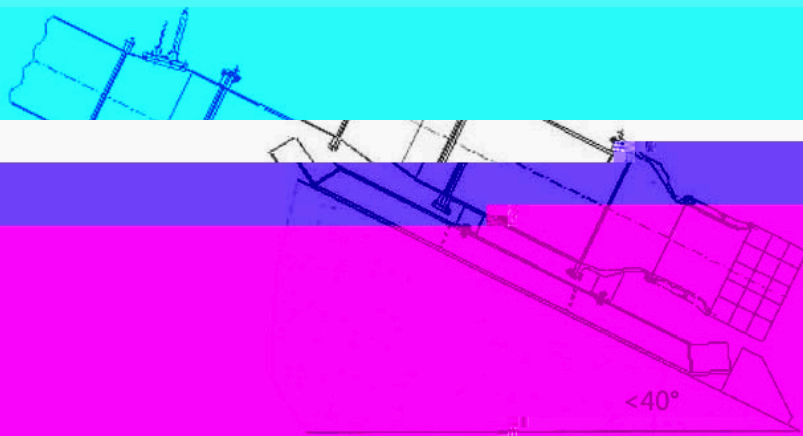
用管道输送介质，密封可靠无泄漏，无需修建进出水池，这种方式对单独泵房的结构来说，尤为节

约空

单，工程建设量少（利用天然地形之利——现有的坡道坎沟），施工周期短，投资省。

于水位涨幅变化较频繁的江河湖泊取水。

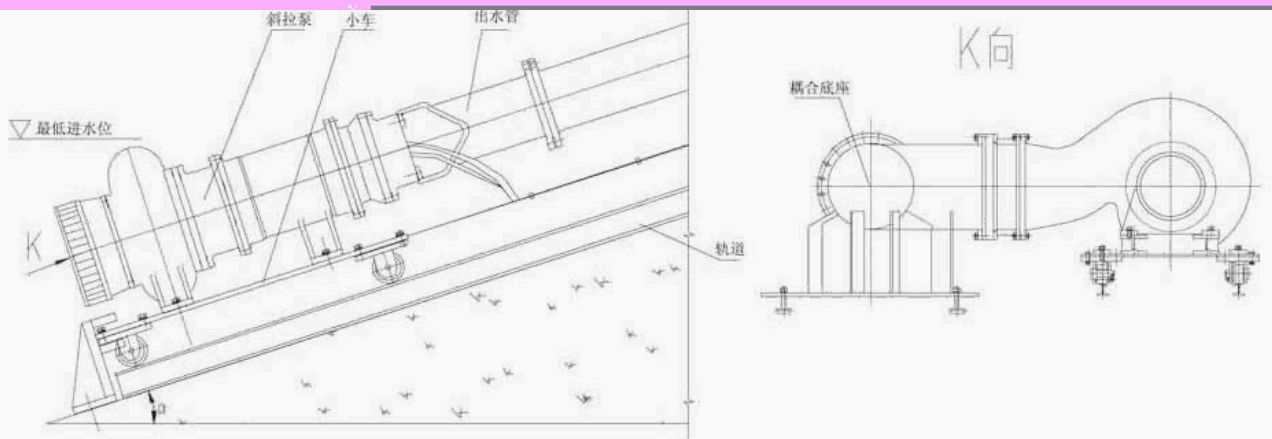
管槽式斜拉泵站



特点：

适应

正向耦合式斜拉泵站



特点:

土建简易，仅安装管路和轨道，泵在轨道上移动，使用和维护方便，运行安全可靠。
自动耦合安装系统设计合理，强度高，安装灵活简便，无需建造泵房以减少工程造价。

注：详细安装尺寸请与亚太技术部联系。